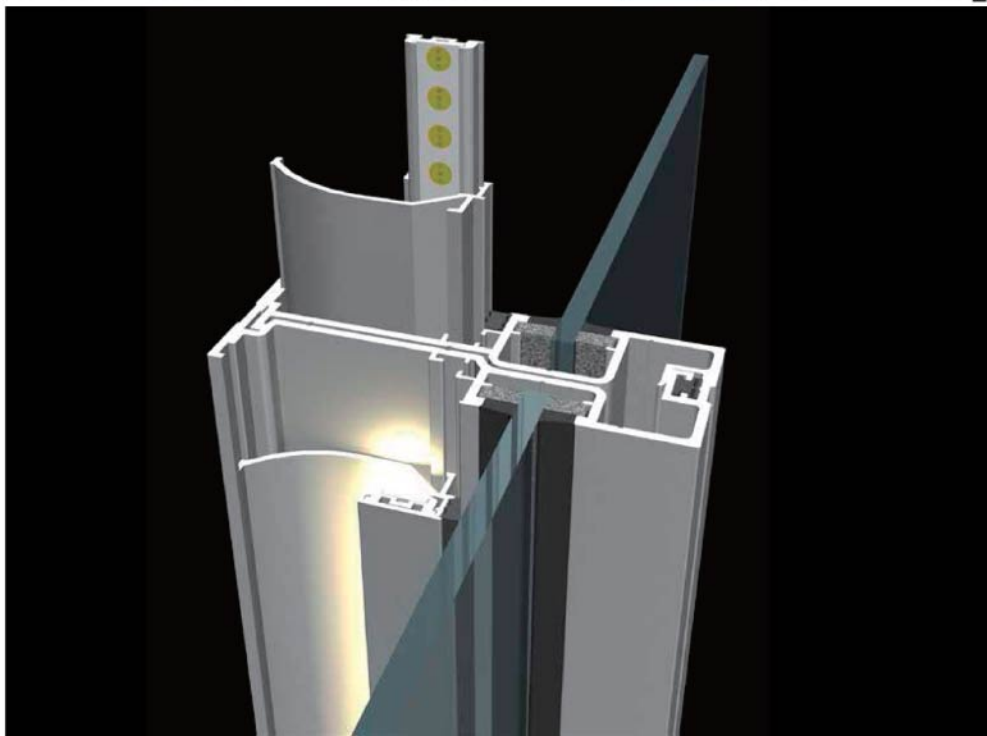
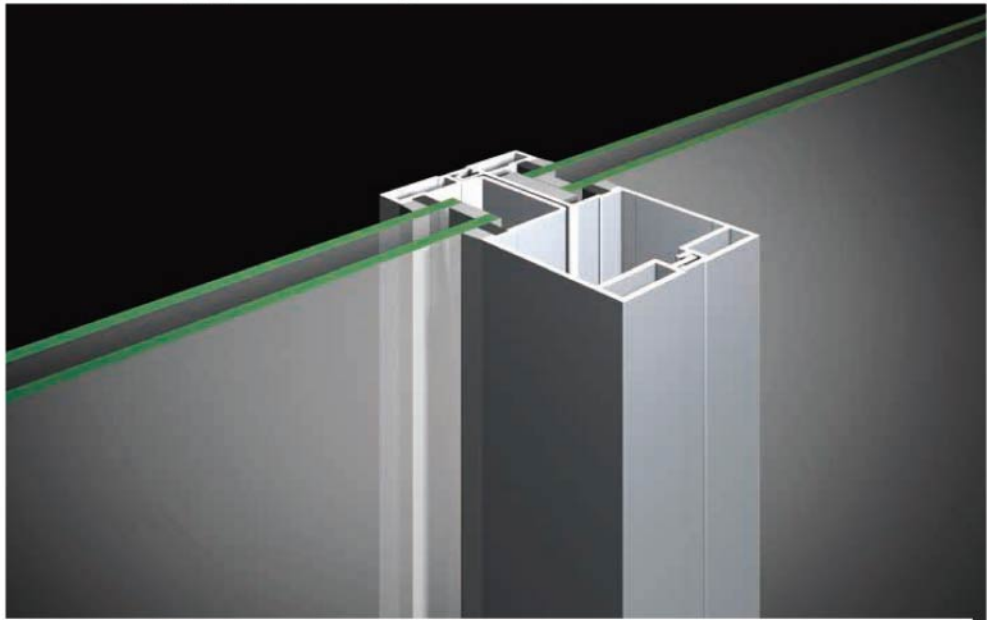


# F-FRONT

## 門廳窗系統

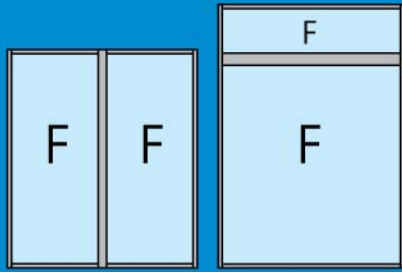


性能

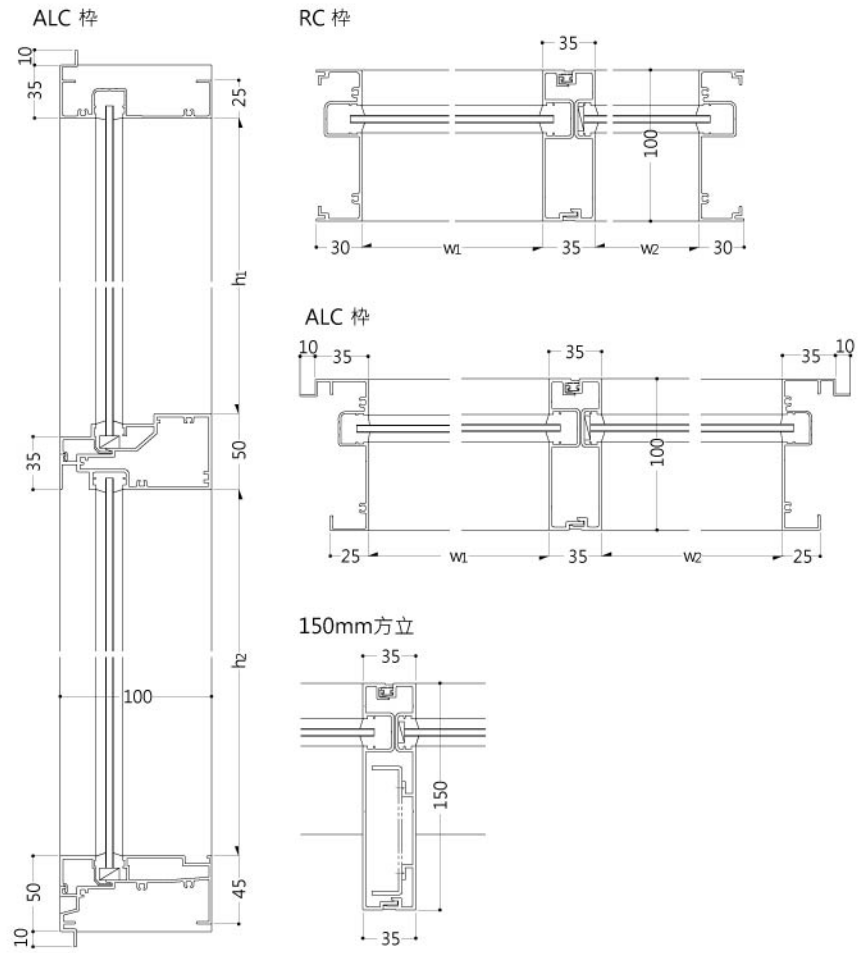
耐風壓性 S-5 (2400Pa) (註: SG型為S-3(1600Pa))

氣密性 A-4 (2等級線)

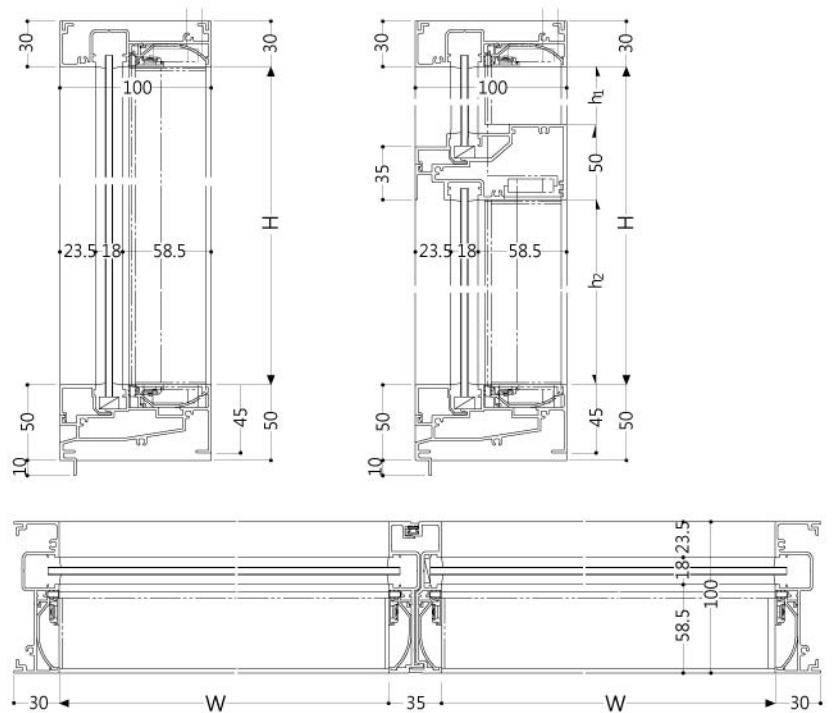
水密性 中央值 500Pa



極緻框門廳窗系統(FIX窗為例)



ALBEAM發光型門廳窗系統(FIX窗為例)



■ 垂直發光型



■ 垂直發光型



■ 垂直+水平發光型



不二鋁窗F-FRONT  
門廳窗系統



# 利用極細門廳窗框、強調大樓門廳、店鋪或展示空間等低層挑高空間的立面意象。

## 極細門廳窗框

立料最細面寬可做到35mm(SG型)，透過自身內斂設計，可讓店鋪展示或門廳的設計感充分顯現。

## ALBEAM系統發光鋁材(榮獲日本2016年度GoodDesign賞)

利用鋁料與LED光源模組的組合，達到光線與鋁材的絕妙協奏演出。

## 簡易安裝型防水板/防水布

搭配簡易安裝型防水板或防水布，可取代傳統沙包或防水閘門達到更好的防水效果。

### 体系表

